

COPYRIGHT© Hangzhou EZVIZ Software Co., Ltd. TOUS DROITS RÉSERVÉS.

Toutes les informations (y compris, entre autres, les libellés, les images, les graphiques) appartiennent à Hangzhou EZVIZ Software Co., Ltd. (ci-après dénommée « EZVIZ »). Ce manuel de l'utilisateur (ci-après dénommé « le manuel ») ne peut pas être reproduit, modifié, traduit ou publié, en partie ou dans sa totalité, en aucune façon que ce soit, sans l'autorisation écrite préalable de EZVIZ. Sauf disposition contraire, EZVIZ ne donne aucune garantie ou ne fait aucune représentation, expresse ou implicite, concernant le manuel.


À propos de ce manuel

Ce manuel fournit des instructions d'utilisation et de gestion du produit. Les images, les tableaux, les figures et toutes les autres informations ci-après ne sont donnés qu'à titre de description et d'explication. Les informations contenues dans ce manuel sont modifiables sans préavis, en raison d'une mise à jour d'un micrologiciel ou pour d'autres raisons. Vous trouverez la dernière version de ce manuel sur le site Internet EZVIZ™ (<http://www.ezviz.com>).

Révisions

Nouvelle publication – Janvier 2026

Reconnaissance des marques déposées

EZVIZ™, ™ et d'autres marques de commerce et logos d'EZVIZ appartiennent à EZVIZ dans divers pays. Apple et le logo Apple sont des marques déposées d'Apple Inc., enregistrées aux États-Unis et dans d'autres pays. App Store est une marque de service d'Apple Inc., enregistrée aux États-Unis et dans d'autres pays. Google Play et le logo Google Play sont des marques déposées de Google LLC. Toutes les autres marques et tous les logos mentionnés ci-après appartiennent à leurs propriétaires respectifs.

Mentions légales

DANS LES LIMITES PRÉVUES PAR LA LOI EN VIGUEUR, LE PRODUIT DÉCRIT, AVEC SON MATÉRIEL, LOGICIEL ET MICROLOGICIEL, EST FOURNI « EN L'ÉTAT », AVEC SES FAIBLESSES ET ERREURS, ET EZVIZ N'OFFRE AUCUNE GARANTIE, EXPRESSE OU IMPLICITE, Y COMPRIS, ENTRE AUTRES, LES GARANTIES TACITES DE VALEUR MARCHANDE, DE QUALITÉ SATISFAISANTE, D'ADÉQUATION À UN USAGE SPÉCIFIQUE ET DE NON-VIOLATION DES DROITS DE TIERS. EZVIZ, SES DIRECTEURS, OFFICIERS, EMPLOYÉS OU AGENTS NE POURRONT EN AUCUN CAS ÊTRE TENUS POUR RESPONSABLES DE TOUT DOMMAGE SPÉCIAL, CONSÉCUTIF, ACCIDENTEL OU INDIRECT, Y COMPRIS LES DOMMAGES POUR PERTE DE BÉNÉFICES COMMERCIAUX, INTERRUPTION D'ACTIVITÉ, OU PERTE DE DONNÉES OU DE DOCUMENTATION, EN RELATION AVEC L'UTILISATION DE CE PRODUIT, MÊME SI EZVIZ A ÉTÉ INFORMÉ DE LA POSSIBILITÉ DE TELS DOMMAGES.

DANS LES LIMITES AUTORISÉES PAR LA LOI EN VIGUEUR, EN AUCUN CAS LA RESPONSABILITÉ TOTALE CUMULÉE D'EZVIZ NE DÉPASSERA LE PRIX D'ACHAT D'ORIGINE DU PRODUIT.

EZVIZ N'ASSUME AUCUNE RESPONSABILITÉ POUR LES DOMMAGES CORPORELS OU MATÉRIELS RÉSULTANT D'UNE PANNE DE PRODUIT OU D'UN ARRÊT DE SERVICE CAUSÉ PAR : A) UNE INSTALLATION INCORRECTE OU UNE UTILISATION AUTRE QUE CELLE DEMANDÉE ; B) LA PROTECTION DES INTÉRÊTS NATIONAUX OU PUBLICS ; C) UN CAS DE FORCE MAJEURE ; D) VOUS-MÊME OU UN TIERS, Y COMPRIS, MAIS SANS S'Y LIMITER, L'UTILISATION DE PRODUITS, LOGICIELS, APPLICATIONS ET AUTRES DE TIERS.

EN CE QUI CONCERNE LE PRODUIT AVEC UN ACCÈS À INTERNET, L'UTILISATION DU PRODUIT EST TOTALEMENT À VOS PROPRES RISQUES. EZVIZ N'ASSUMERA AUCUNE RESPONSABILITÉ POUR TOUT FONCTIONNEMENT ANORMAL, FUITES DE DONNÉES PRIVÉES OU AUTRES DOMMAGES RÉSULTANT DE CYBERATTAQUES, ATTAQUES DE PIRATES, VIRUS OU TOUT AUTRE RISQUE DE SÉCURITÉ LIÉ À INTERNET ; TOUTEFOIS, EZVIZ FOURNIRA UNE ASSISTANCE TECHNIQUE RAPIDE LE CAS ÉCHÉANT. LES LOIS SUR LA SURVEILLANCE ET LA PROTECTION DES DONNÉES VARIENT SELON LA JURIDICTION. VEUILLEZ VÉRIFIER TOUTES LES LOIS PERTINENTES DANS VOTRE JURIDICTION AVANT D'UTILISER CE PRODUIT AFIN DE VOUS ASSURER QUE VOTRE UTILISATION EST CONFORME À LA LÉGISLATION APPLICABLE. EZVIZ NE SERA PAS TENUE RESPONSABLE EN CAS D'UTILISATION DE CE PRODUIT À DES FINS ILLÉGALES.

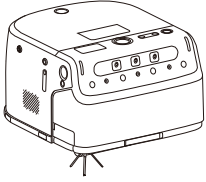
EN CAS DE CONFLIT ENTRE LES DISPOSITIONS PRÉCÉDENTES ET LES LOIS EN VIGUEUR, CES DERNIÈRES PRÉVALENT.

Table des matières

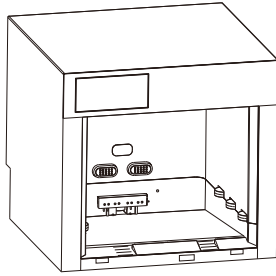
Vue d'ensemble	1
1. Contenu de l'emballage	1
2. Notions de base	2
Guide de démarrage rapide	6
1. Installer le bac de collecte de saleté et la rampe	6
2. Choisissez l'emplacement d'installation	7
3. Connectez les tuyaux d'eau (version nettoyage uniquement)	8
4. Ajouter une solution de nettoyage (version nettoyage uniquement)	9
5. Connecter la station de base à l'alimentation électrique	9
6. Associez la station de base au robot	10
7. Installer une carte Nano SIM (Optionnel)	10
Téléchargez l'application EZVIZ Robotics	11
Ajoutez l'appareil à l'application EZVIZ Robotics	12
Opération de base	13
Opérations sur l'application EZVIZ Robotics	14
Maintenance de routine	14
1. Nettoyez la station de base	15
2. Préparation pour le robot de nettoyage	16
3. Nettoyage de la brosse principale	16
4. Nettoyer le réservoir d'eau sale (version lavage uniquement)	18
5. Nettoyer les composants importants	20
6. Remplacez le sac à poussière (version aspirateur uniquement)	21
7. Rappeler le robot à la station de base	21
Questions fréquentes	23
Précautions environnementales	24
Initiatives sur l'utilisation des produits vidéo	25

Vue d'ensemble

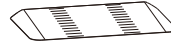
1. Contenu de l'emballage



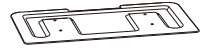
1 Robot



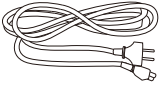
1 Station de base



1 Rampe



1 Plateau de collecte de saleté



1 Câble d'alimentation



1 brosse latérales



1 outil de nettoyage



3 guide de démarrage rapide



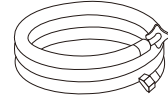
1 Document d'informations réglementaires



1 Solution de nettoyage (version nettoyage uniquement)



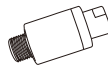
1 Tuyau de vidange (version nettoyage uniquement)



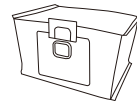
1 Tuyau d'alimentation en eau (version nettoyage uniquement)



1 Vanne trois voies (version nettoyage uniquement)



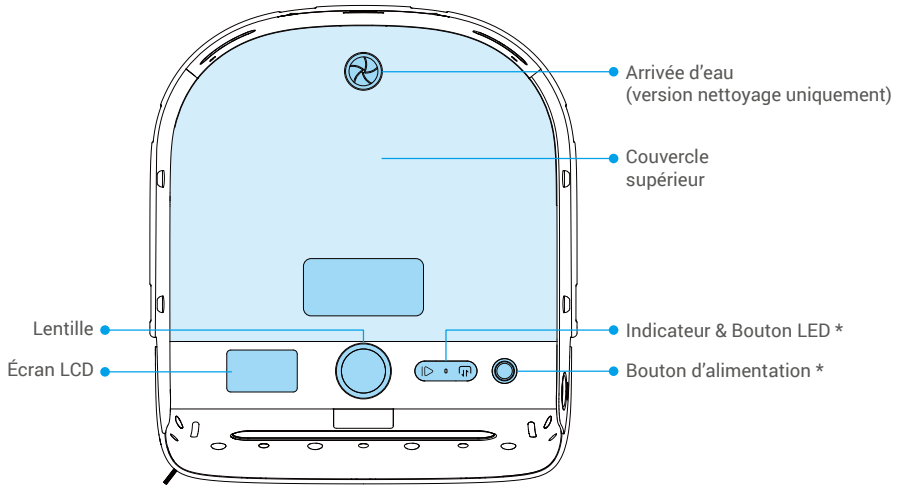
1 Soupape de décharge de pression (version nettoyage uniquement)



1 Sac à poussière (Version aspirateur uniquement)

2. Notions de base

Robot



Bouton

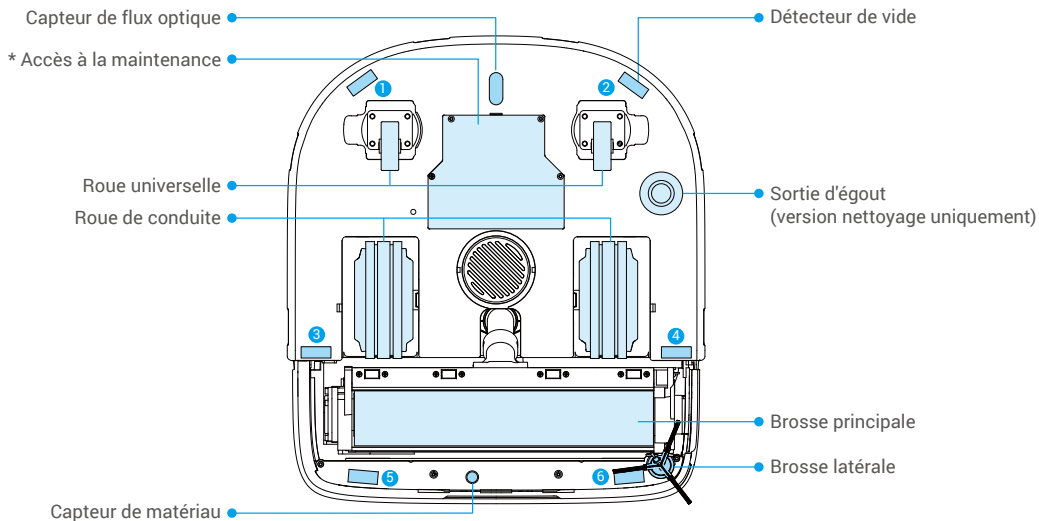
	Démarrage/pause	<ul style="list-style-type: none"> Appuyer une fois sur le bouton : Démarrer/mettre en pause la tâche appuyez et maintenez le bouton enfoncé pendant 5 s: Robot prêt pour la configuration réseau
	Sortie/Rappel	<ul style="list-style-type: none"> Appuyer une fois sur le bouton : Sortie/retour du robot à la station de base appuyez et maintenez le bouton enfoncé pendant 5 s: Robot prêt pour l'appairage
	appuyez et maintenez le bouton enfoncé pendant 5 s: Restauration des paramètres d'usine	

Bouton d'alimentation

Appuyer une fois sur le bouton : Allumer/éteindre le Robot

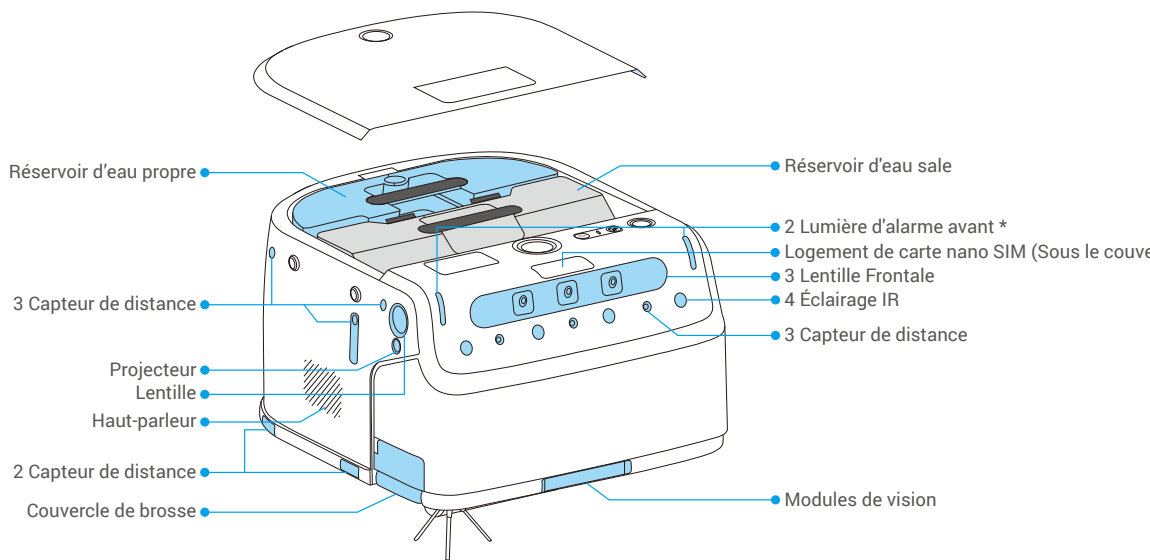
Voyant lumineux

	Bleu fixe	Fonctionne correctement
	Clignotant rapidement en bleu	Robot en configuration réseau
	Bleu clignotant lentement	Appairage du robot et de la station de base en cours
	Clignotement rapide en rouge	Défaut ou exception
	Clignotement lent en rouge	Aucune connexion réseau

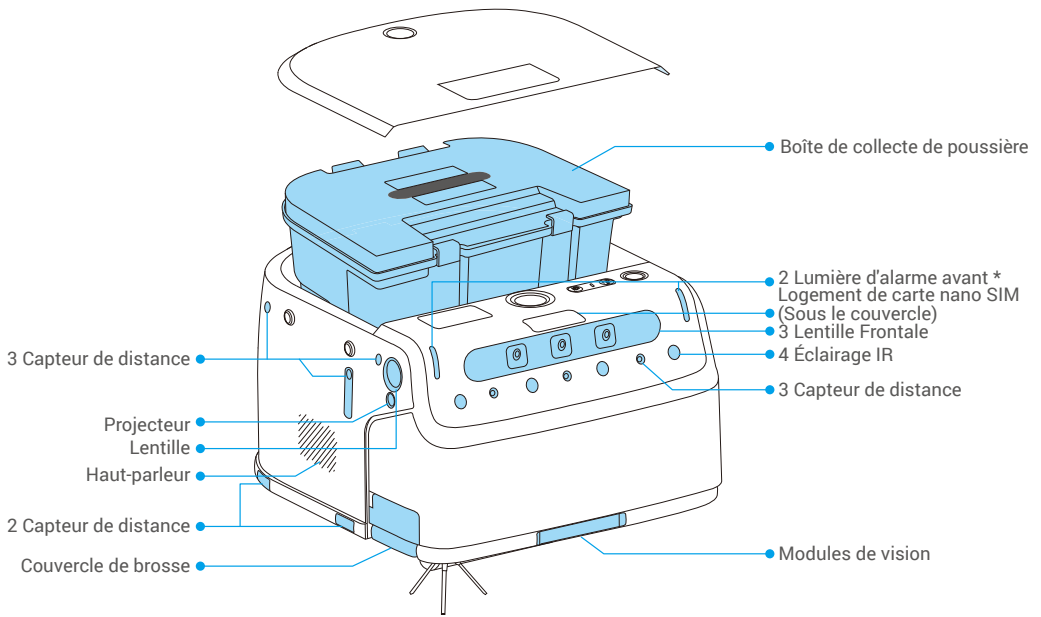


Accès à la maintenance

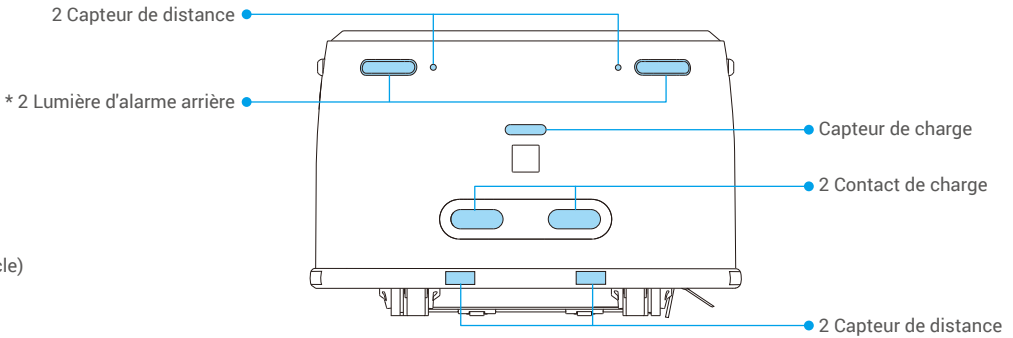
Personnel autorisé uniquement. Un accès non autorisé peut endommager l'appareil. En cas de dysfonctionnement, veuillez contacter le service après-vente.



Version de nettoyage



Version Aspirateur

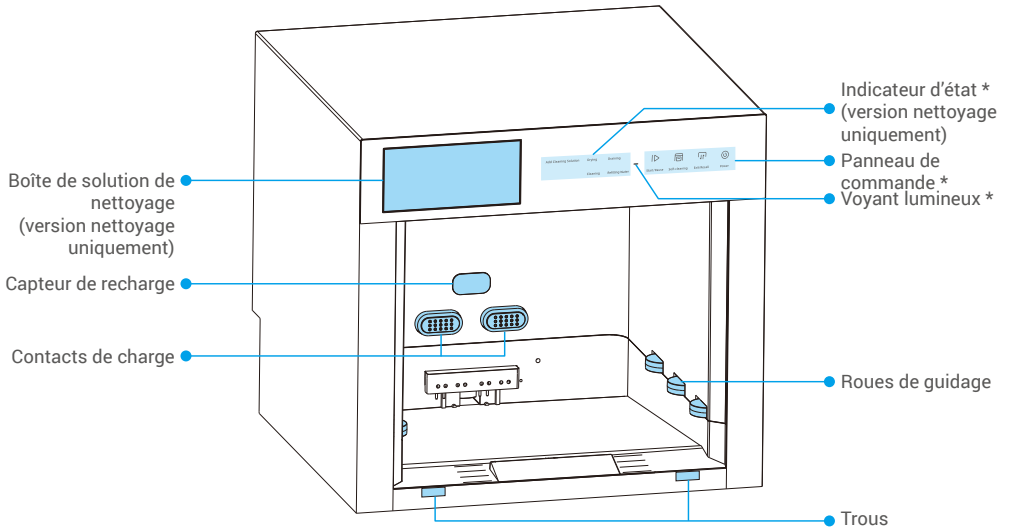


couvercle)





Lumière d'alarme avant/arrière

●●● Orange clignotant Le robot fonctionne

Station de base







Panneau de commande

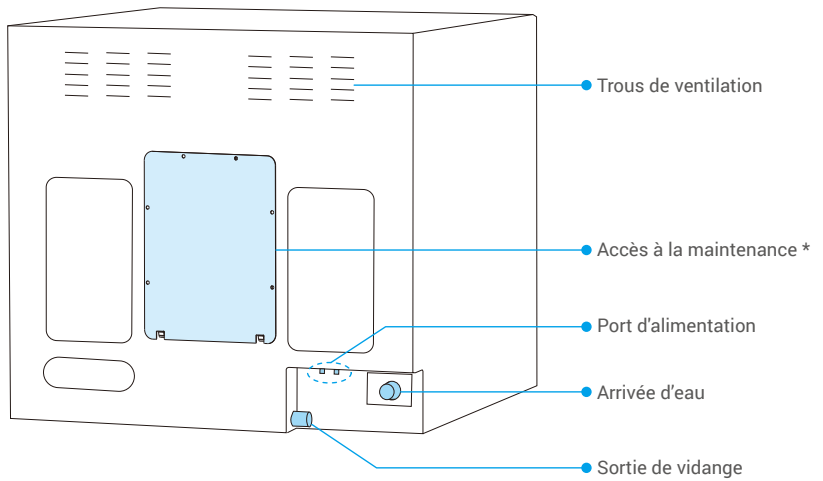
	Démarrage/ pause	<ul style="list-style-type: none"> • Appuyer une fois sur le bouton : Démarrer/mettre en pause la tâche • appuyez et maintenez le bouton enfoncé pendant 3 s: Activation/désactivation de la sécurité enfants
	Auto- nettoyage	<ul style="list-style-type: none"> • Robot à l'intérieur de la station de base Appuyez une fois pour démarrer le nettoyage automatique du robot • Robot en dehors de la station de base Appuyez une fois pour démarrer le nettoyage automatique de la station de base
	Sortie/Rappel	<ul style="list-style-type: none"> • Appuyer une fois sur le bouton : Sortie/retour du robot à la station de base • appuyez et maintenez le bouton enfoncé pendant 3 s: Station de base prête pour l'appairage
	Alimentation	<ul style="list-style-type: none"> • Appuyer une fois sur le bouton : Allume le robot • appuyez et maintenez le bouton enfoncé pendant 3 s: Éteignez le robot

Indicateur d'état

- Le texte reste allumé La fonction est en cours
- Le texte clignote : Défaillance ou exception de fonction
- Tout le texte + icônes clignotent : Sécurité enfants activée

Voyant lumineux

	Bleu fixe	Fonctionne correctement
	Clignotant rapidement en bleu	Station de base dans la configuration réseau
	Clignotement rapide en rouge	Défaut ou exception
	Clignotement lent en rouge	Aucune connexion réseau



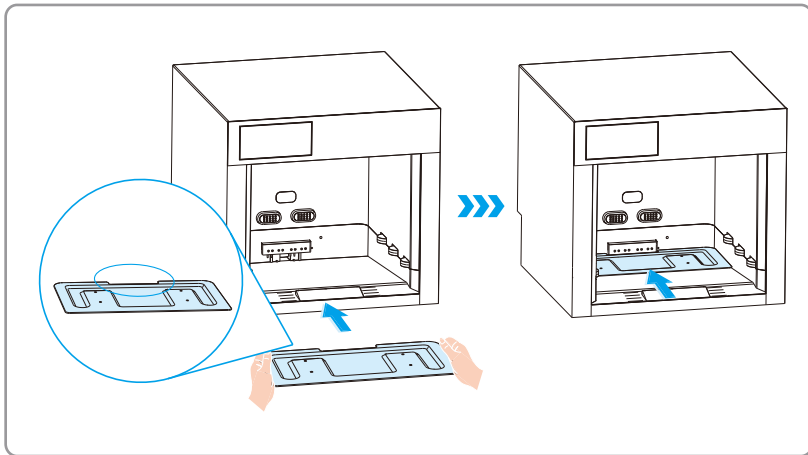
Accès à la maintenance

Personnel autorisé uniquement. Un accès non autorisé peut endommager l'appareil. En cas de dysfonctionnement, veuillez contacter le service après-vente.

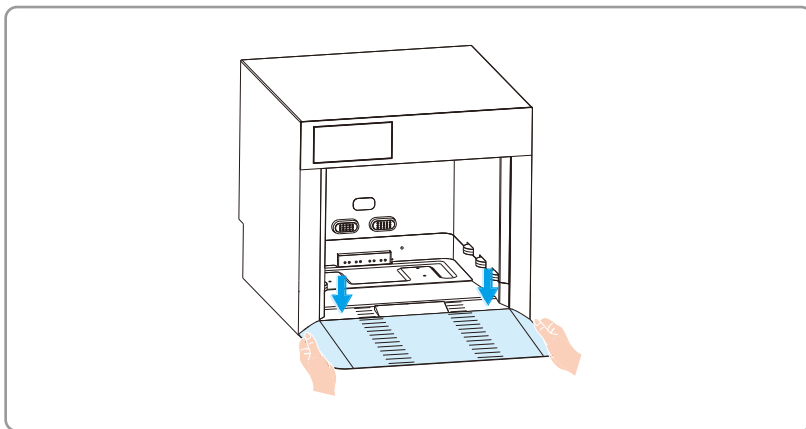
Guide de démarrage rapide

1. Installer le bac de collecte de saleté et la rampe

1. Placez le bac de collecte de saleté dans la station de base avec son encoche tournée vers l'intérieur.



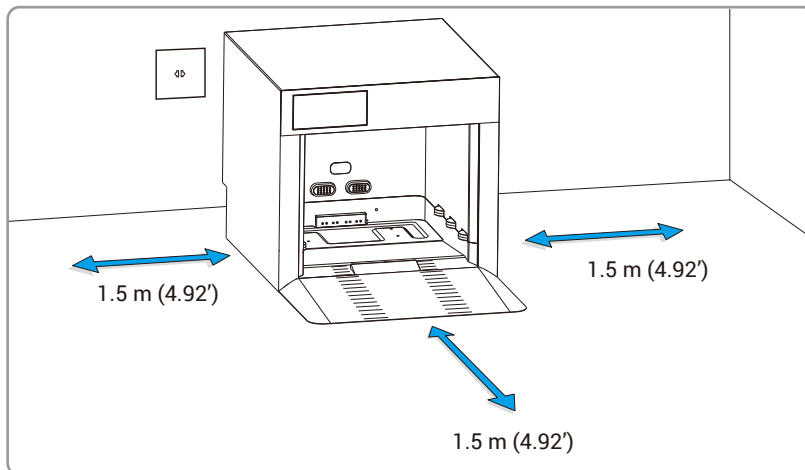
2. Alignez les clips de la rampe avec les trous de la station de base et installez-la, en vous assurant qu'elle est solidement fixée.



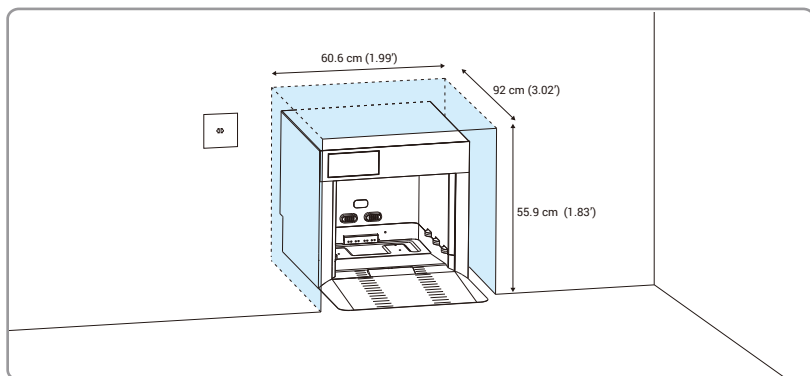
2. Choisissez l'emplacement d'installation

- Assurez-vous que l'emplacement d'installation dispose d'une prise de courant à proximité et, pour la version avec fonction de nettoyage, d'une vanne d'alimentation en eau et d'un drain. Maintenez le port d'alimentation de la station de base et les entrées/sorties d'eau dégagés.

Placez contre le mur : Placez la station de base sur une surface plane contre un mur, en laissant au moins 2 cm d'espace derrière celle-ci.

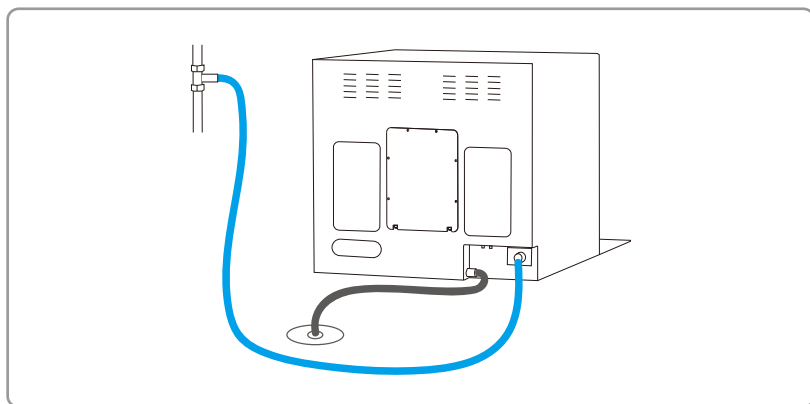


Installation encastrée : Placez la station de base en toute sécurité dans un espace pré-réservé de dimensions appropriées.



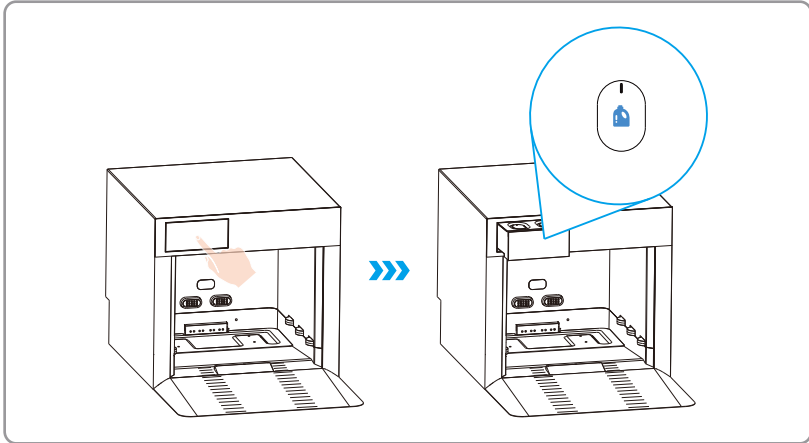
3. Connectez les tuyaux d'eau (version nettoyage uniquement)

Connectez une extrémité du tuyau d'alimentation en eau à l'entrée d'eau de la station de base et l'autre extrémité à la source d'eau. Connectez une extrémité du tuyau de vidange à la sortie de vidange de la station de base et placez l'autre extrémité dans un drain.



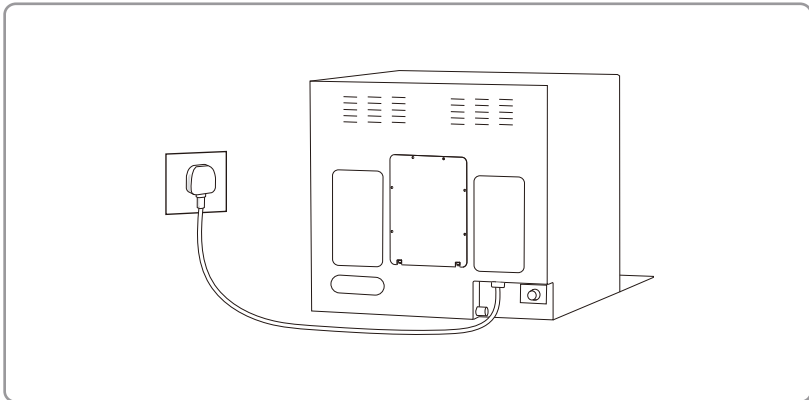
4. Ajouter une solution de nettoyage (version nettoyage uniquement)

Appuyez pour ouvrir le boîtier de solution de nettoyage et ajouter la solution de nettoyage.




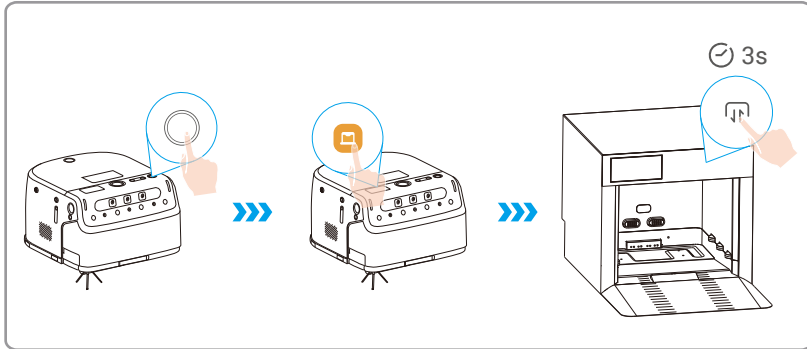
5. Connecter la station de base à l'alimentation électrique

Retirez le câble d'alimentation inclus dans le paquet et connectez la station de base à la prise électrique.



6. Associez la station de base au robot

1. Appuyez sur le bouton d'alimentation du robot pour l'allumer.
2. Faites glisser vers le bas sur l'écran LCD du robot et appuyez sur "Station de base".
3. Appuyez et maintenez le bouton  sur la station de base pendant 3 secondes, puis suivez les instructions à l'écran. Lorsque "Station de base connectée" apparaît à l'écran, l'appairage est terminé.

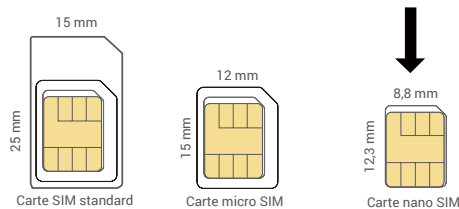


4. Après l'appairage, appuyez sur le bouton  du panneau de commande. Le robot entrera dans la station de base et commencera à se recharger.

7. Installer une carte Nano SIM (Optionnel)

Quest-ce qu'une carte Nano SIM?

Les cartes nano-SIM mesurent 12,3 mm x 8,8 mm x 0,67 mm, ce qui les rend les plus petites des trois types.

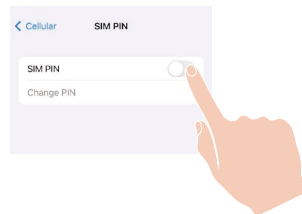


Lorsque le code PIN de la carte SIM est verrouillé, vous devez le déverrouiller avant de l'insérer dans l'appareil.

Comment déverrouiller le code PIN de ma carte nano-SIM?

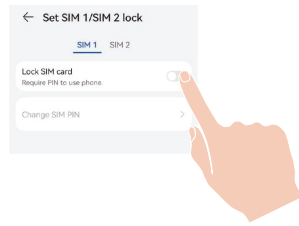
La plupart des codes PIN de la carte SIM peuvent être configurés pour être déverrouillés sur votre téléphone, comme suit :

- Pour le système iOS :
 1. Insérez votre carte nano-SIM.
 2. Sur votre téléphone, accédez à Paramètres > Cellular > SIM > PIN de la carte SIM.
 3. Sous l'option du code PIN de la SIM, appuyez sur l'entrée pour désactiver le « PIN SIM » en saisissant le code PIN.



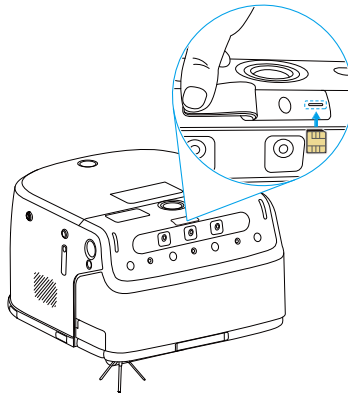
• Pour le système Android :

1. Insérez votre carte nano-SIM.
2. Sur votre téléphone, accédez à Paramètres > Sécurité > Code PIN de la carte SIM.
3. Sous l'option du code PIN de la SIM, appuyez sur l'entrée pour désactiver le « PIN SIM » en saisissant le code PIN.



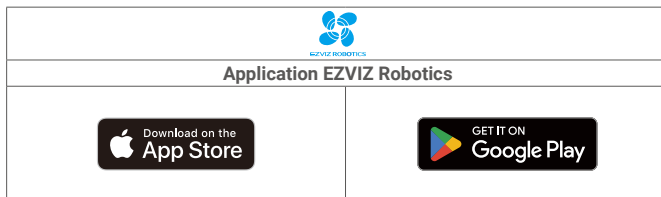
Si la carte SIM ne peut pas être déverrouillée ou si le code PIN ne peut pas être désactivé ou n'est pas valide, veuillez contacter votre opérateur.

Insérez une carte nano-SIM 4G (vendue séparément) dans la fente pour carte nano-SIM, comme illustré dans la figure ci-dessous.




Téléchargez l'application EZVIZ Robotics

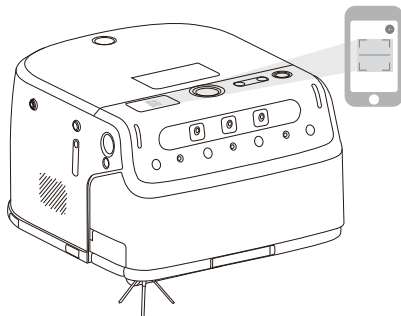
1. Connectez votre téléphone portable à un réseau Wi-Fi de 2,4 GHz (conseillé).
2. Téléchargez et installez l'application EZVIZ Robotics en recherchant « EZVIZ Robotics » dans l'App Store ou dans Google Play™.
3. Lancez l'application et créez un compte utilisateur EZVIZ Robotics.



i Si vous possédez déjà l'application, vérifiez que vous utilisez la dernière version. Pour déterminer si une mise à jour est disponible, accédez à l'App Store et effectuez une recherche avec le mot-clé EZVIZ Robotics.

Ajoutez l'appareil à l'application EZVIZ Robotics

1. Appuyez sur le bouton  de la station de base. Le robot quittera la station de base.
2. Connectez-vous à votre compte de l'application EZVIZ Robotics, appuyez sur "Tableau de bord -> Ajouter un appareil" pour accéder à la page Scanner le code QR.
3. Faites glisser vers le bas depuis l'écran LCD du robot, puis appuyez sur "Wi-Fi -> Scanner le code QR pour configurer le réseau", puis scannez le code QR affiché sur l'écran.
4. Suivez l'assistant de l'application EZVIZ Robotics pour ajouter le robot à votre compte EZVIZ Robotics.

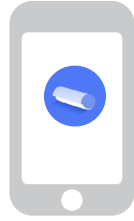



Opération de base

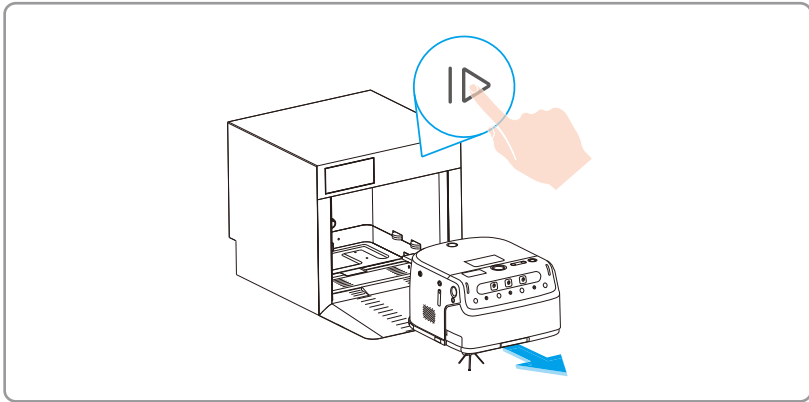
- Pour la première utilisation, il est recommandé de charger complètement le robot et de s'assurer qu'il est placé à l'intérieur de la station de base.
- Évitez de placer des matériaux réfléchissants (par exemple, du verre, des miroirs) près de la station de base.
- Le robot cartographiera la zone et commencera la tâche de nettoyage.
- Maintenez la zone de 1,5 mètre devant la station de base dégagée pour éviter les problèmes de cartographie.


Commencez à travailler de l'une des trois manières suivantes :

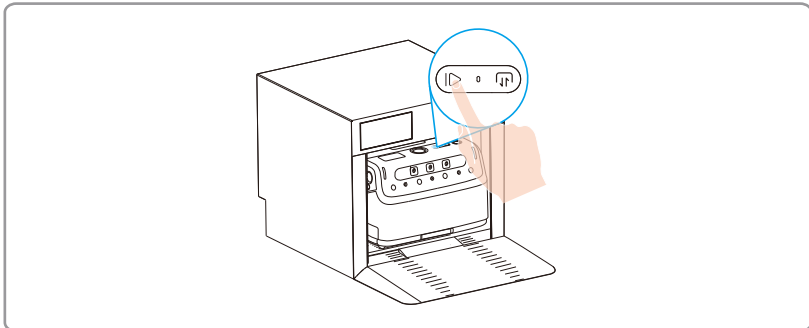
- Connectez-vous à votre application EZVIZ Robotics et appuyez sur .



- Appuyez sur le bouton  de la station de base. Le robot quittera la station de base et commencera la cartographie.



- Appuyez sur le bouton  du robot. Le robot quittera la station de base et commencera la cartographie.



Opérations sur l'application EZVIZ Robotics

1 L'interface de l'application peut changer en raison de la mise à jour de la version.

Tableau de bord

Affiche l'avancement du nettoyage, la durée du nettoyage, l'état du regroupement des robots, les messages importants, ainsi que les informations sur les consommables et la maintenance.

Dispositif

Vérifiez l'état de l'appareil, sélectionnez le mode de nettoyage, définissez les préférences de nettoyage et lancez les tâches de nettoyage.

Mode de nettoyage

Comprend le nettoyage standard, le nettoyage avec solution et le balayage silencieux.

Nettoyage de zone

Vous pouvez personnaliser et enregistrer des zones de nettoyage spécifiques, puis sélectionner une zone pour un nettoyage ciblé.

Préférences de nettoyage

Vous pouvez personnaliser les paramètres de nettoyage en fonction de vos besoins personnels, y compris les options suivantes : concentration de la solution de nettoyage, intensité de nettoyage, puissance d'aspiration, vitesse de la brosse rotative, volume d'eau, et plus encore.

Inspection

Prend en charge la vue en direct, la lecture vidéo, le contrôle à distance, la navigation par points et la navigation par points prédéfinis.

Messages

Affiche des informations clés, y compris des messages importants, des messages opérationnels, des messages de sécurité et des informations sur la maintenance des appareils.

Maintenance de routine

- 1 Avant d'effectuer des tâches de nettoyage et d'entretien sur le robot, éteignez le robot et débranchez la station de base.
- EZVIZ fabrique diverses pièces de rechange et accessoires. Veuillez consulter le site www.ezviz.com pour plus d'informations sur les pièces de rechange.
- Les accessoires sont considérés comme des consommables et il est recommandé de les entretenir et de les remplacer régulièrement. En raison de leurs caractéristiques d'usure, ces appareils ne sont pas soumis à la période de garantie standard du produit.

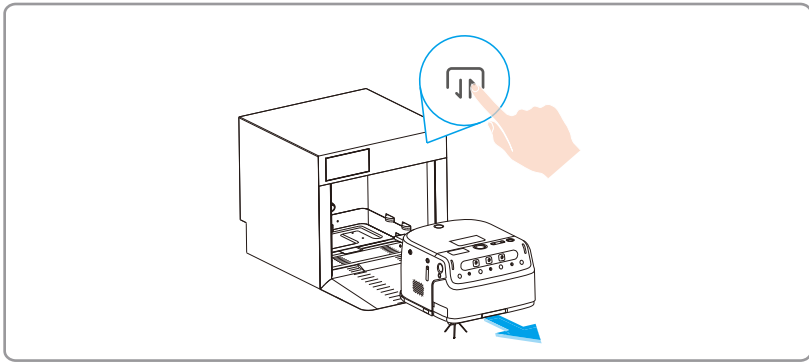
Pour maintenir le meilleur état de l'appareil, veuillez entretenir l'appareil et remplacer les pièces aux fréquences suivantes :


Partie	Durée de vie/Fréquence de maintenance
Brosse latérale	150 heures
Brosse principale	400 heures
Bande de caoutchouc	700 heures
HEPA	500 heures
Lentille/Capteur de distance/Lumière d'appoint/Lumière infrarouge/Modules de vision/Capteur de matériau/Capteur de flux optique/Capteur de falaise/Capteur de charge/Contact de charge/Roue universelle/Roue motrice	Une fois par semaine
Réservoir d'eau propre	Après chaque passage de serpillière
Réservoir d'eau sale	Après chaque passage de serpillière
Station de base	Une fois toutes les 2 semaines

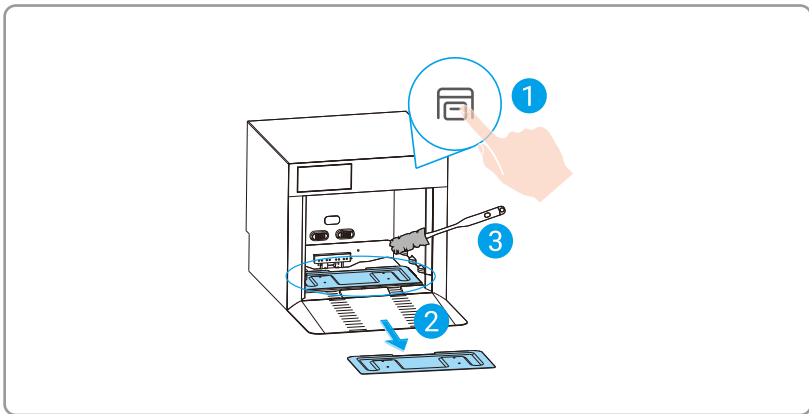
1. Nettoyez la station de base

- 1 Gardez l'avant de la station de base dégagé des obstacles. Retirez d'abord les gros débris à l'intérieur de la station de base.

1. Appuyez sur  et le robot quitte la station de base.

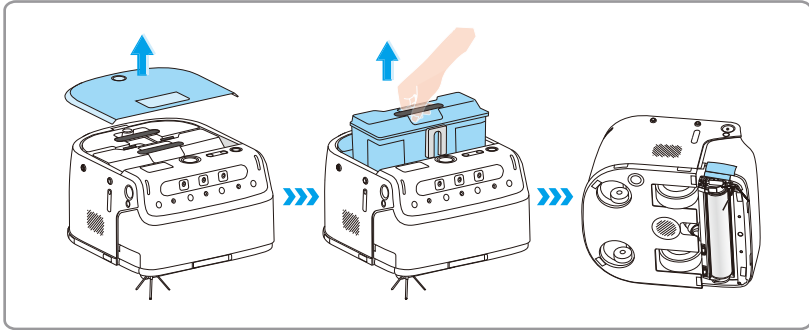


2. Appuyez sur , lorsque la station de base pulvérise de l'eau au fond, retirez le bac à déchets et nettoyez l'intérieur avec un outil de nettoyage.



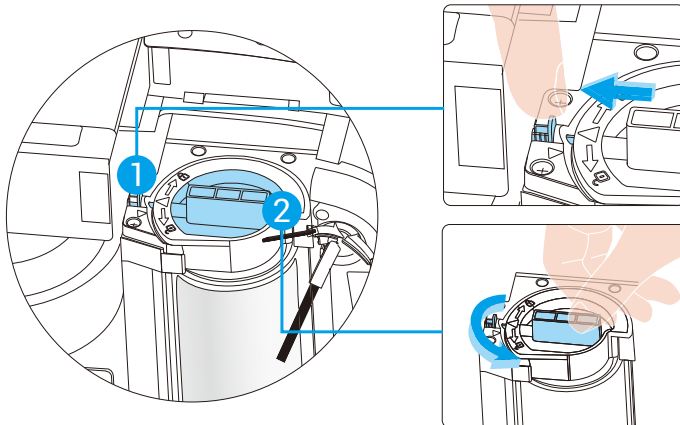
2. Préparation pour le robot de nettoyage

1. Retirez le couvercle supérieur du robot.
2. Retirez les réservoirs d'eau/boîte de collecte de poussière.
3. Placez le robot sur le côté (ne le retournez pas), appuyez sur le couvercle de la brosse, puis ouvrez-le.

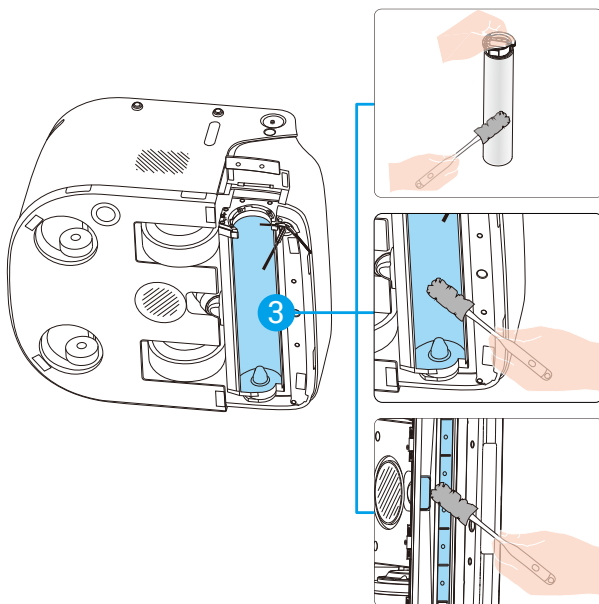


3. Nettoyage de la brosse principale

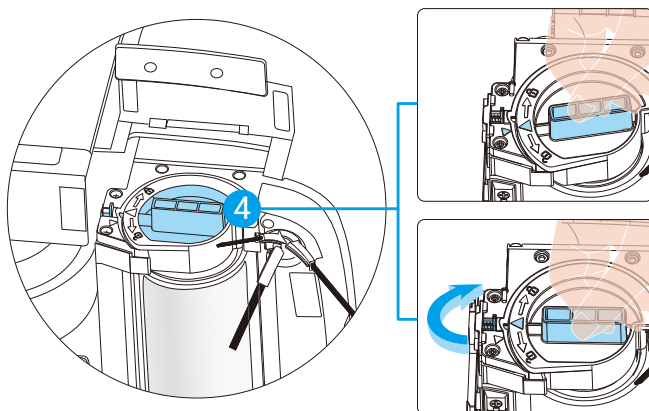
1. Utilisez votre doigt pour pousser la goupille à ressort afin de déverrouiller la brosse principale.
2. Tournez le bouton de la brosse dans le sens antihoraire pour déverrouiller la brosse principale et la retirer.



3. Utilisez un outil de nettoyage pour retirer les cheveux et les débris de la brosse principale, de la cavité du rouleau, du conduit d'air, de l'entrée de saleté et de la sortie d'eau. Nettoyez la bande d'essuie-glace avec l'outil et séchez-la avec un chiffon.

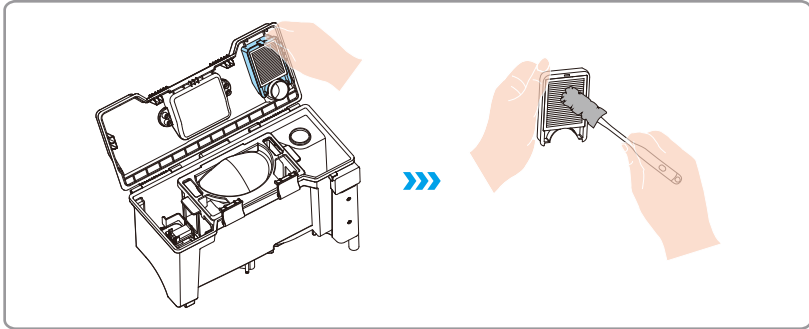


4. Remettez la brosse principale en place (assurez-vous que la flèche sur la brosse s'aligne avec la flèche sur le robot), puis tournez-la dans le sens horaire. Lorsque la flèche sur la brosse s'aligne avec la goupille à ressort, elle est correctement installée.

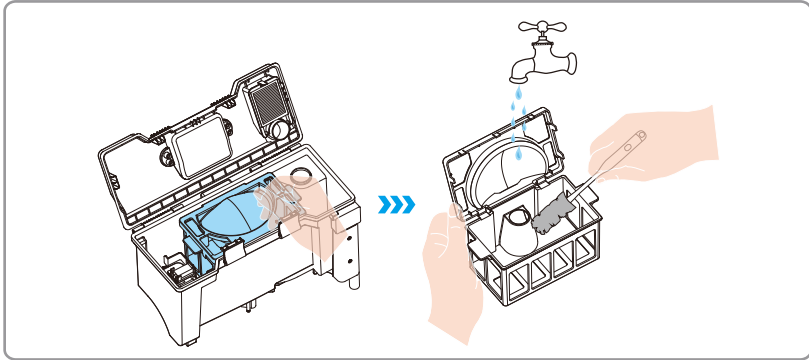


4. Nettoyer le réservoir d'eau sale (version lavage uniquement)

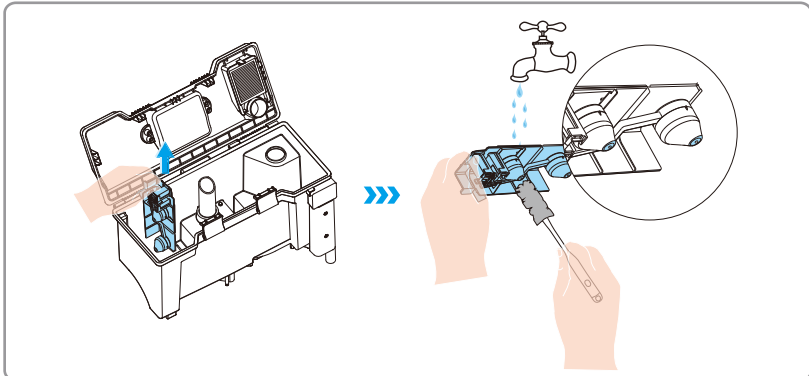
1. Nettoyer le filtre HEPA: Ouvrez le réservoir d'eau sale, retirez le filtre HEPA et nettoyez-le soigneusement.



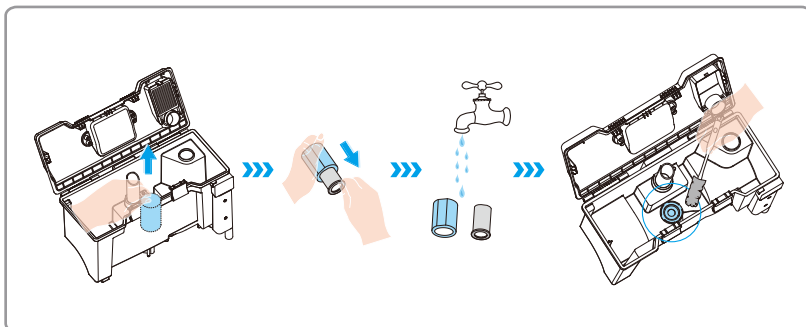
2. Nettoyez le bac à poussière Sortez la poubelle et nettoyez-la soigneusement.



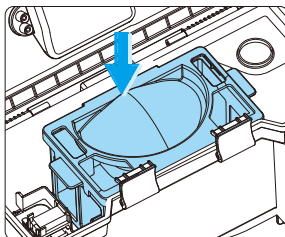
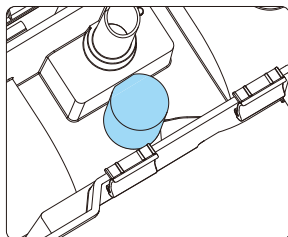
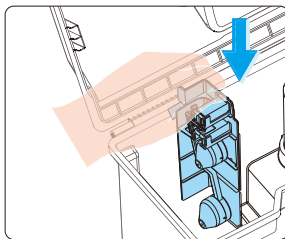
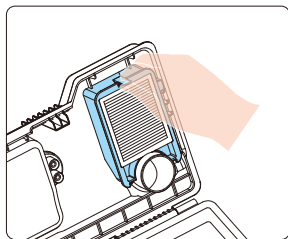
3. Nettoyez l'ensemble du flotteur Retirez l'ensemble flotteur et nettoyez-le soigneusement, en particulier l'aimant sur le flotteur.



4. Nettoyez le filtre du réservoir d'eau sale et l'orifice de vidange Retirez le filtre du réservoir d'eau sale, rincez-le soigneusement à l'eau et nettoyez l'orifice de drainage avec un outil de nettoyage.



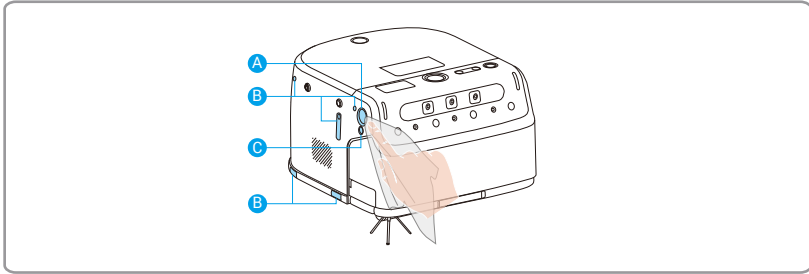
5. Réassemblez tous les composants Remettez le HEPA, l'ensemble flotteur (avec le flotteur orienté vers le bas), le filtre du réservoir d'eau sale et le bac à poussière dans le réservoir d'eau sale.



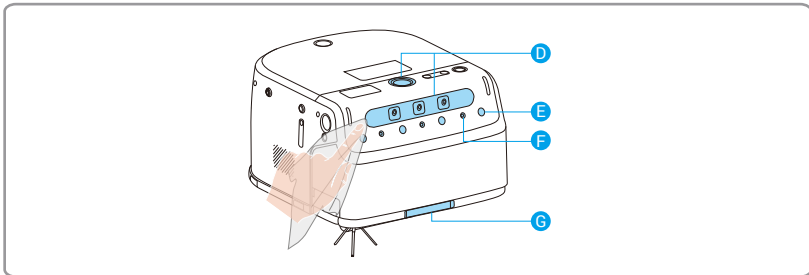
5. Nettoyer les composants importants

i Utilisez un chiffon doux, propre et sec pour nettoyer les composants importants du robot.

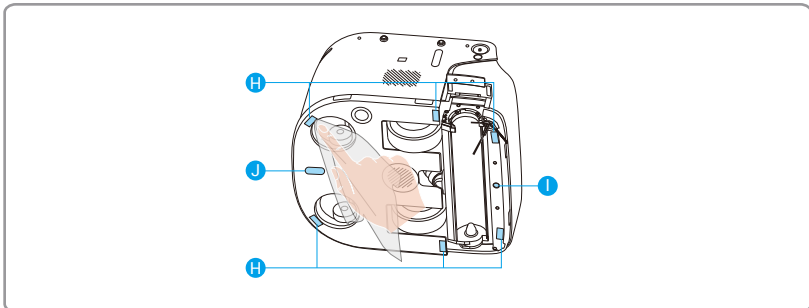
Nettoyez l'objectif **A**, le capteur de distance **B** et la lumière d'appoint **C**.



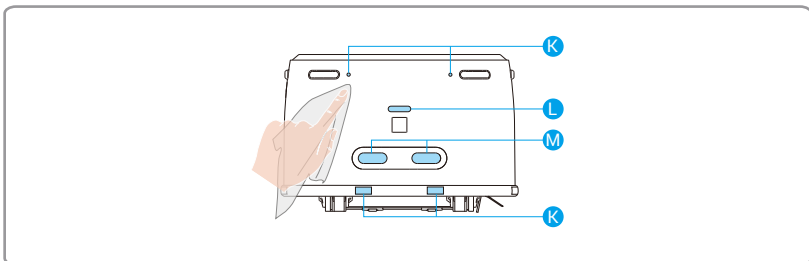
Nettoyez **D** lentille, **E** lumière IR, **F** capteur de distance et **G** modules de vision.



Nettoyez le capteur de falaise **H**, le capteur de matériau et **I** le capteur de flux optique.



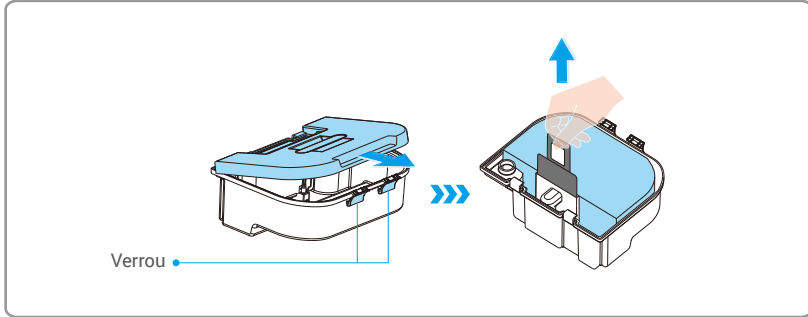
Nettoyez le capteur de distance **K**, le capteur de charge et **L** le contact de charge **M**.



6. Remplacez le sac à poussière (version aspirateur uniquement)


i Utilisez un chiffon doux, propre et sec pour nettoyer les composants importants du robot.

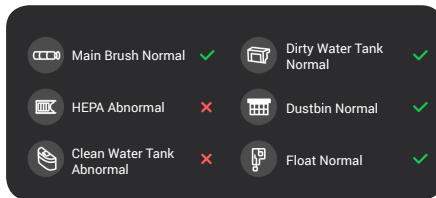
1. Ouvrez le loquet du bac de collecte de poussière, puis tirez et retirez son couvercle comme indiqué sur la figure.
2. Soulevez le sac à poussière par sa poignée pour le retirer. Installez un nouveau sac à poussière, réinsérez le bac à poussière dans le robot et fermez le couvercle supérieur.



7. Rappeler le robot à la station de base

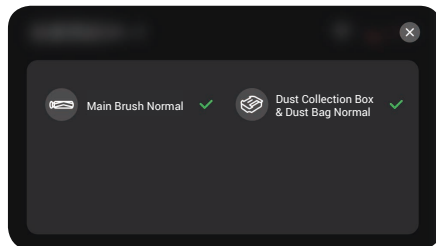
Version de nettoyage

Appuyez sur  et le robot retournera à la station de base. S'il échoue, veuillez suivre les instructions à l'écran pour installer correctement les composants et réessayer.



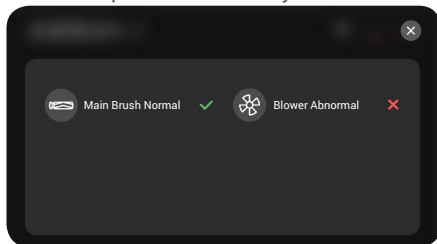
Version Aspirateur

Appuyez sur  et le robot retournera à la station de base.



i Le robot permettra l'auto-vérification avant de retourner à la station de base. Si des composants affichent **X** à l'écran, le robot ne pourra pas retourner à la station de base. Veuillez suivre les instructions à l'écran pour installer correctement les composants et réessayer.

La station de base permettra l'auto-vérification après le retour du robot. Si des composants affichent **X** à l'écran, veuillez suivre les instructions à l'écran pour installer correctement les composants et réessayer.



- Si l'écran d'affichage indique une anomalie du souffleur, veuillez vérifier si le sac à poussière est correctement installé et si l'entrée d'air du souffleur est obstruée.
- Si le problème persiste, soumettez une demande de service via le client "EZVIZ Robotics". L'interface peut être mise à jour périodiquement, veuillez donc vous référer à l'écran réel pour des détails précis.

Questions fréquentes

Problème	Solution
Échec de charge	<ul style="list-style-type: none">• Vérifiez si le câble d'alimentation de la station de base est bien connecté.• Vérifiez si la station de base a été appairée avec le robot.• La station de base et le robot ne sont pas alignés. Appuyez sur le bouton  pour réessayer.
Échec de recharge	<ul style="list-style-type: none">• Veuillez nettoyer les obstacles devant la station de base.• Il est recommandé de replacer le Robot sur la Station de Base avant chaque tâche de nettoyage et de s'assurer que le Robot commence à travailler depuis la Station de Base.• Veuillez ne pas placer la station de base en plein soleil.• Vérifiez s'il y a de la saleté sur les contacts de charge de la station de base et du robot. Si c'est le cas, nettoyez-les.• Anomalie réseau. Connectez-vous à l'application "EZVIZ Robotics", accédez à la page des paramètres de l'appareil, appuyez sur "Informations sur la station de base -> Configurer le réseau de la station de base", et suivez les instructions pour connecter la station de base au réseau Wi-Fi, puis réessayez.
Évitement d'obstacles anormal	Utilisez un outil de soufflage d'air pour nettoyer le verre de l'objectif, ou vous pouvez utiliser des tissus doux ou un tampon sec pour essuyer le verre de l'objectif.
Bruit anormal lors du nettoyage	<ul style="list-style-type: none">• Des objets étrangers enchevêtrés dans les roues, les brosses latérales ou la brosse principale, veuillez redémarrer le robot après l'avoir éteint et nettoyé.• La bande en caoutchouc de l'entrée de collecte de poussière frotte le sol, ce qui est un phénomène normal.
L'écran LCD du robot indique "Échec de l'appairage de la station de base".	Maintenez la touche  enfoncée pour redémarrer la station de base, puis redémarrez le robot. Si la connexion échoue toujours, supprimez la station de base sur l'écran LCD et associez à nouveau la station de base avec le robot.
Connexion au Wi-Fi impossible	<ul style="list-style-type: none">• Signal Wi-Fi faible, veuillez vous assurer que le robot se trouve dans une zone avec un bon signal Wi-Fi.• Reconfigurez le réseau.
La brosse latérale est tombée lors du nettoyage	Retournez le robot et réinstallez la brosse latérale, assurez-vous de l'installer complètement jusqu'à entendre un bruit de "clip".
Des taches d'eau excessives restent sur le sol	<ul style="list-style-type: none">• Retirez le réservoir d'eau propre et le réservoir d'eau sale, placez le robot sur le côté (ne le retournez pas) et vérifiez si la bande en caoutchouc est bloquée par des objets étrangers.• Port d'aspiration anormal. Nettoyez la brosse principale.• Vérifiez si l'application "EZVIZ Robotics" indique que la brosse principale a atteint la fin de sa durée de vie ou si le souffleur nécessite un entretien.
La station de base signale un remplissage d'eau anormal	<ul style="list-style-type: none">• Vérifiez si le flotteur dans le réservoir d'eau propre est bloqué. Si c'est le cas, secouez doucement le réservoir pour le libérer.• Vérifiez s'il y a de l'eau accumulée dans l'entrée d'eau du robot. Si c'est le cas, essayez-le avec un mouchoir.
Réservoir d'eau sale anormal	Ouvrez le réservoir d'eau sale et vérifiez si le flotteur est bloqué par des objets étrangers.
Drainage du robot anormal	Nettoyez le réservoir d'eau sale et remplacez le filtre.
La station de base commence à drainer à plusieurs reprises	<ul style="list-style-type: none">• Vérifiez si de l'eau s'infiltré depuis la paroi intérieure de la station de base.• Vérifiez s'il y a de l'eau accumulée à l'intérieur de la station de base. Si c'est le cas, nettoyez-le.
Station de base incapable de se vider	<ul style="list-style-type: none">• Retirez le filtre en acier inoxydable de la station de base et nettoyez le réservoir d'eau avec une brosse.• Appuyez sur le bouton  de la station de base pour vérifier si le drainage revient à la normale.

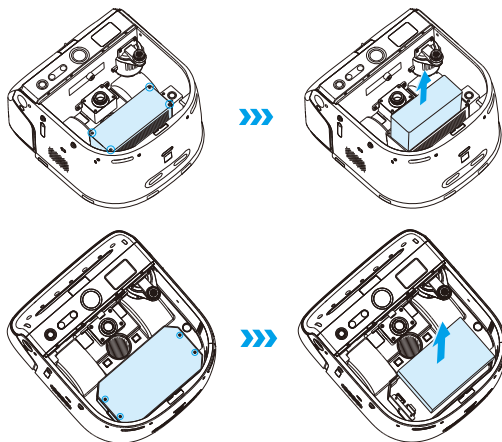
 Pour des informations supplémentaires sur le Robot, veuillez consulter le site www.ezviz.com/eu.

Précautions environnementales

Les substances chimiques contenues dans la batterie au lithium-ion intégrée de cet appareil peuvent provoquer une pollution de l'environnement. Veuillez la retirer avant de la mettre au rebut et l'envoyer à une station professionnelle de recyclage de batteries pour une élimination centralisée.

Étapes à suivre pour retirer la batterie (les informations suivantes s'appliquent uniquement à la mise au rebut de l'appareil, et non aux instructions d'utilisation quotidienne) :

1. Faites fonctionner le robot jusqu'à ce qu'il soit à faible batterie et incapable de fonctionner, et pendant cette période, ne le laissez pas retourner à la station de base.
2. Arrêtez le robot et retirez la brosse latérale et le support de serpillière.
3. Retournez le robot et retirez les vis situées en bas.
4. Retirez le couvercle du compartiment à batteries.
5. Retirez la batterie.



- Lors du démontage de la batterie, veuillez vous assurer que l'alimentation est épuisée et opérer avec la Station de Base déconnectée.
- Veuillez démonter l'ensemble bloc-batterie en même temps et ne pas endommager le boîtier du bloc-batterie afin d'éviter tout court-circuit ou fuite de substances dangereuses.
- Si la batterie contient des exsudats et que vous les touchez accidentellement, veuillez rincer votre main à grande eau et consulter rapidement un médecin.
- Cet appareil ne doit pas être mis au rebut après la date d'expiration ou après qu'il ne fonctionne plus normalement après réparation, veuillez le remettre à une entreprise qualifiée pour l'élimination des DEEE. Veuillez également vous référer aux réglementations nationales ou locales sur l'élimination des DEEE pour la méthode correcte.

Initiatives sur l'utilisation des produits vidéo

Chers utilisateurs précieux d'EZVIZ,

La technologie est présente dans tous les aspects de notre vie. En tant qu'entreprise technologique tournée vers l'avenir, nous sommes de plus en plus conscients du rôle que la technologie joue dans l'amélioration de l'efficacité et de la qualité de notre vie. En même temps, nous sommes également conscients du préjudice potentiel de son utilisation incorrecte. Par exemple, les produits vidéo peuvent enregistrer des images réelles, complètes et claires, donc ils ont une grande valeur pour représenter les faits. Néanmoins, une distribution, une utilisation et/ou un traitement inappropriés des enregistrements vidéo peuvent porter atteinte à la vie privée, aux droits et intérêts légitimes des autres.

Engagés à innover la technologie pour le bien, nous chez EZVIZ préconisons sincèrement que chaque utilisateur utilise correctement et de manière responsable les produits vidéo, afin de créer collectivement un environnement positif où toutes les pratiques et utilisations connexes respectent les lois et réglementations applicables, les intérêts et droits des individus, et promeuvent la morale sociale.

Voici les initiatives d'EZVIZ auxquelles nous vous serions reconnaissants de prêter attention :

1. Chaque individu possède une attente raisonnable en matière de confidentialité, et l'utilisation de produits vidéo ne devrait pas être en conflit avec une telle attente raisonnable. Par conséquent, un avis d'avertissement précisant la portée de surveillance doit être affiché de manière raisonnable et efficace lors de l'installation des produits vidéo dans les espaces publics. Dans le cas des espaces non publics, les droits et intérêts des personnes impliquées doivent être évalués avec diligence, y compris, mais sans s'y limiter, l'installation de produits vidéo uniquement après l'obtention du consentement des parties prenantes, et l'absence d'installation de produits vidéo hautement visibles sans le savoir des autres.
2. Les produits vidéo enregistrent objectivement des images des activités réelles dans un temps et un espace spécifiques. Les utilisateurs devront raisonnablement identifier au préalable les personnes et les droits concernés dans cette portée, afin d'éviter toute violation du droit au portrait, à la vie privée ou d'autres droits légaux d'autrui tout en se protégeant par le biais de produits vidéo. Notamment, si vous choisissez d'activer la fonction d'enregistrement audio sur votre caméra, elle capturera les sons, y compris les conversations, dans la portée surveillée. Nous recommandons vivement une évaluation complète des sources sonores potentielles dans la plage de surveillance, afin de comprendre pleinement la nécessité et la raison avant d'activer la fonction d'enregistrement audio.
3. Les produits vidéo en cours d'utilisation généreront constamment des données audio ou visuelles à partir de scènes réelles - pouvant inclure des informations biométriques telles que des images faciales - en fonction de la sélection de l'utilisateur des caractéristiques du produit. De telles données peuvent être utilisées ou traitées pour être utilisées. Les produits vidéo ne sont que des outils technologiques qui ne peuvent pas, de manière humaine, respecter les normes légales et morales pour guider l'utilisation légale et appropriée des données. Ce sont les méthodes et les objectifs des personnes qui contrôlent et utilisent les données générées qui font la différence. Par conséquent, les Responsables du traitement des données doivent non seulement respecter rigoureusement les lois et réglementations applicables, mais également respecter pleinement les règles non contraignantes, y compris les conventions internationales, les normes morales, les normes culturelles, l'ordre public et les coutumes locales. De plus, nous devrions toujours privilégier la protection de la vie privée et des droits à l'image, ainsi que d'autres intérêts légitimes.
4. Les données vidéo générées en permanence par les produits vidéo comportent les droits, valeurs et autres exigences des différentes parties prenantes. Il est donc extrêmement crucial de garantir la sécurité des données et de protéger les produits contre les intrusions malveillantes. Chaque utilisateur et contrôleur de données doit prendre toutes les mesures raisonnables et nécessaires pour maximiser la sécurité des produits et des données, évitant toute fuite de données, divulgation inappropriée ou utilisation abusive, y compris, mais sans s'y limiter, la mise en place de contrôles d'accès, la sélection d'un environnement réseau adapté où les produits vidéo sont connectés, l'établissement et l'optimisation constante de la sécurité du réseau.
5. Les produits vidéo ont largement contribué à renforcer la sécurité de notre société, et nous pensons qu'ils continueront à jouer un rôle positif dans divers aspects de notre vie quotidienne. Toute tentative d'abus de ces produits pour violer les droits de l'homme ou se livrer à des activités illégales contredit l'essence même de la valeur de l'innovation technologique et du développement de produits. Nous encourageons chaque utilisateur à établir ses propres méthodes et règles pour évaluer et surveiller l'utilisation des produits vidéo, afin de garantir que ces produits soient toujours utilisés correctement, avec précaution et bonne volonté.